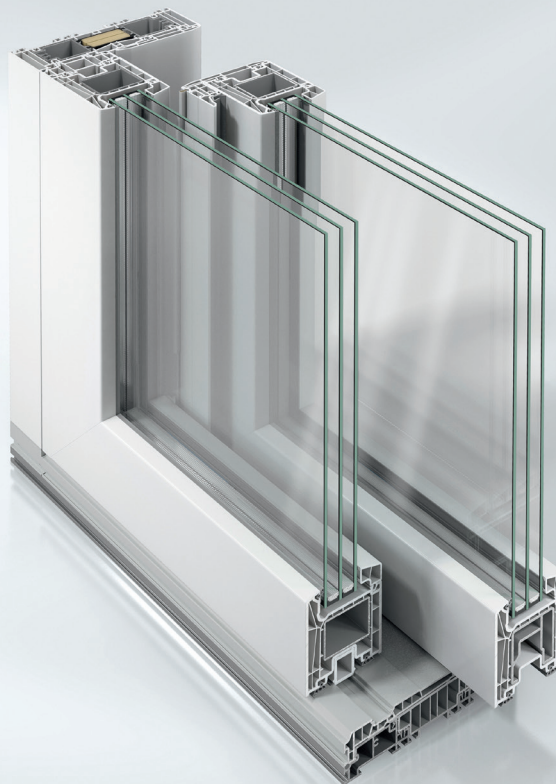


LIVING SLIDE



LIVING SLIDE



L'alzante scorrevole in PVC Living Slide permette di realizzare soluzioni panoramiche caratterizzate dall'ottimo isolamento termico e acustico. La profondità del telaio di 194 mm, dell'anta di soli 82 mm e il nodo centrale ridotto privilegiano le superfici vetrate e donano agli infissi un design slanciato e minimale. Il sistema consente di creare una reale sensazione di continuità con l'ambiente esterno, assicurando comfort ed efficienza energetica ai massimi livelli.

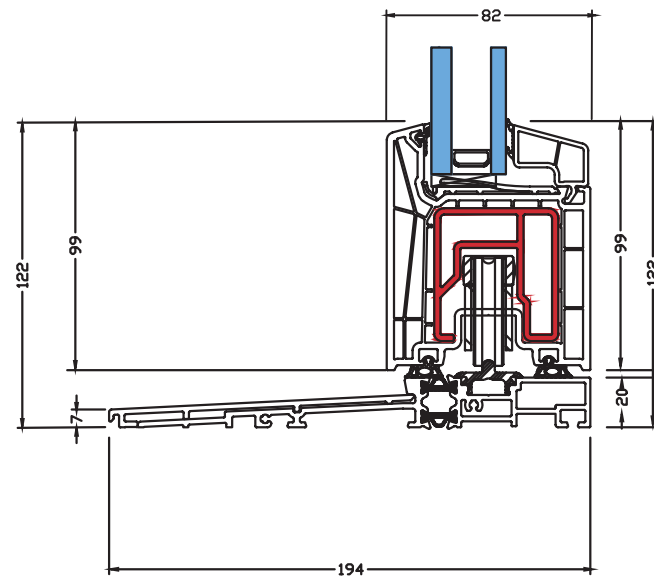
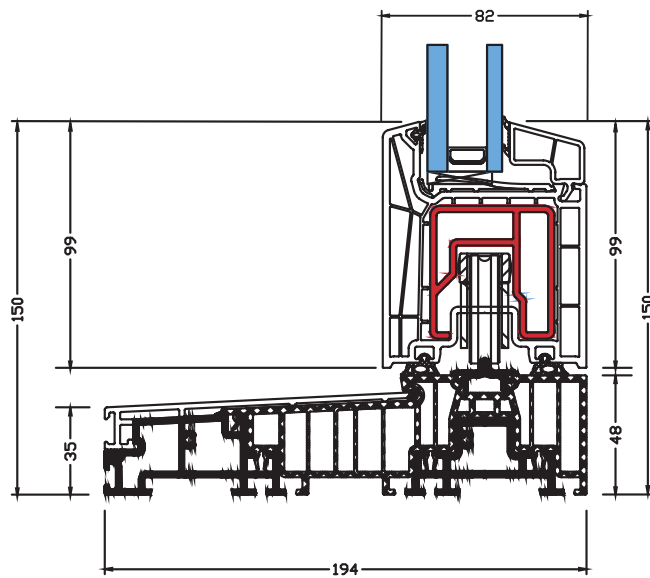
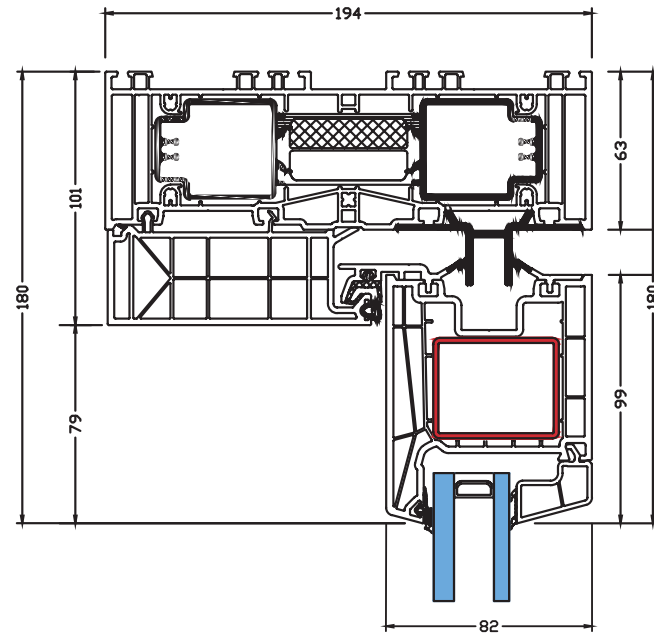
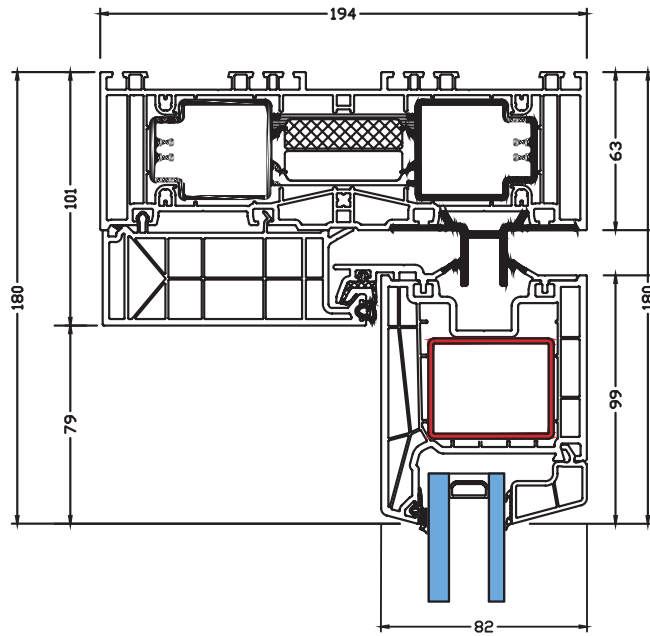
DATI TECNICI

Profondità telaio Basic depth of outer frame	194 mm
Profondità dell'anta Basic depth of vent frame	82 mm
Possibile spessore vetro Possible glazing thickness	24 mm – 52 mm
Test e standard Tests and standards	
Isolamento termico a norma DIN EN 12412-2 Thermal insulation in accordance with DIN EN 12412-2	$U_i = 1,29W/(m^2K)$
Permeabilità all'aria a norma DIN EN 12207 (classe)* Air permeability in accordance with DIN EN 12207 (Class)*	4
Resistenza alla pioggia a norma DIN EN 12208 (classe) Watertightness in accordance with DIN EN 12208 (Class)	9A
Resistenza al carico del vento a norma DIN EN 12210 (classe)* Resistance to wind load in accordance with DIN EN 12210 (Class)*	C3 / B3
Forze di manovra a norma DIN EN 13115 (classe) Operating forces in accordance with DIN EN 13115 (Class)	1
* A seconda del profilo * Dependent on profile	



SEZIONI LIVING SLIDE

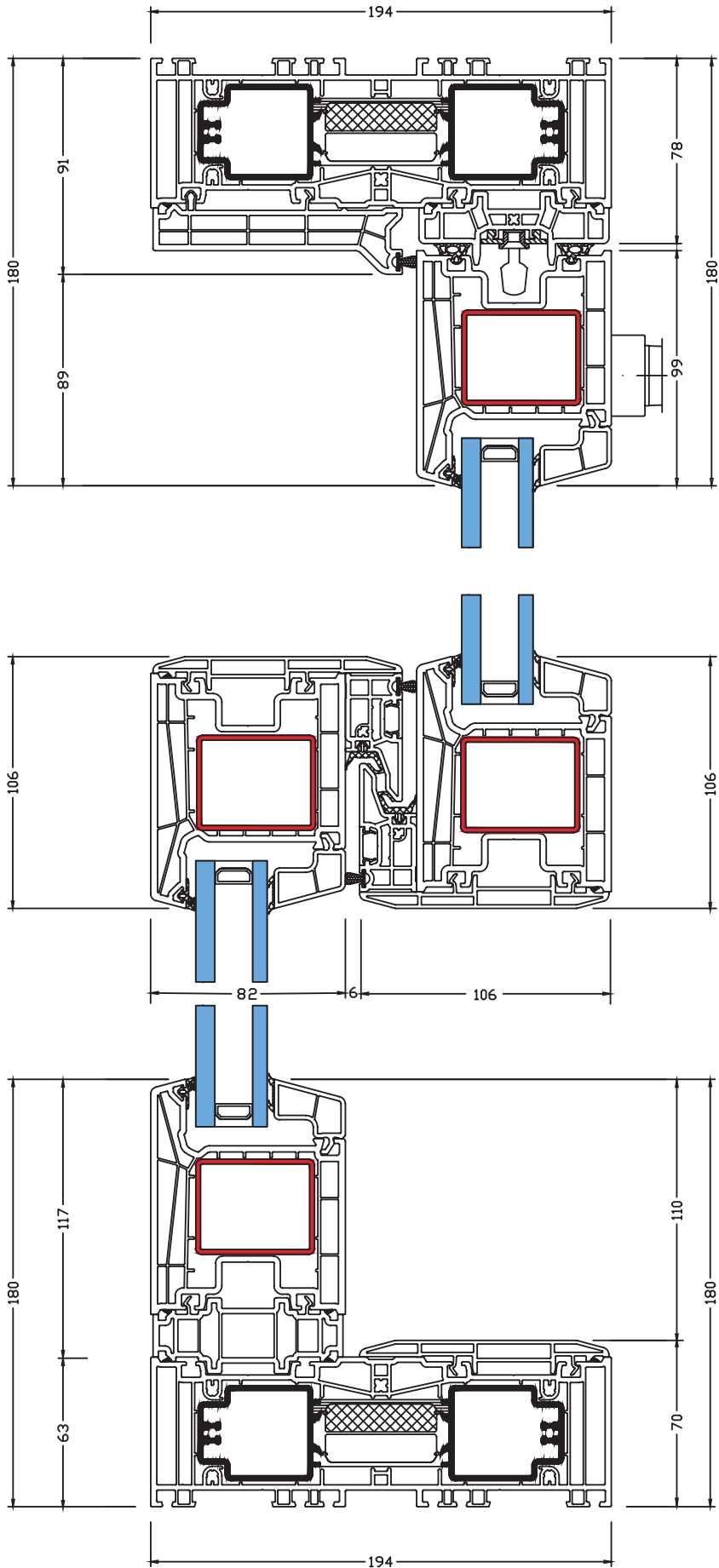
LIVING SLIDE



Sezione Verticale con soglia da 48 mm.

Sezione Verticale con soglia da 20 mm.

SEZIONI LIVING SLIDE



Sezione Orizzontale